

The background of the page is a photograph of a textile air conditioning system. It shows a large, white, perforated cylindrical duct hanging from a ceiling. To the right, there are silver metal pipes and ductwork. The left side of the page has a solid blue vertical bar. The EXANDAIR logo is at the top, with 'EX' in red and 'ANDAIR' in blue. Below it, 'TEXTIL LÉGCSATORNA' is written in blue. A red banner in the middle contains the main title in white. The DAAL GROUP logo is in the bottom right corner.

**EXANDAIR**  
TEXTIL LÉGCSATORNA

**TEXTIL LÉGCSATORNA RENDSZEREK**  
TÁJÉKOZTATÓ KIVITELEZŐKNEK

**DAAL**  
GROUP

Korunk egyre szélsőségesebb időjárása és a beruházások folyamatos költségoptimalizálása érdekében a megrendelők többsége már tudatosabban figyel arra, hogy milyen módon tud klimatizálni a legjobb ár-érték arány mellett. Mindenkinél alapvető cél, hogy a kezelt levegő a legnagyobb hatékonysággal jusson el a hűtendő vagy fűtendő területre, illetve, hogy költséget lehessen csökkenteni a beruházáskor és komplex üzemeltéskor egyaránt.

## MIT NYER ÁLTALUNK?

Az EXANDAIR textil légcsatornáink **olcsóbbak, hatékonyabbak, komfortosabbak, tisztíthatóbbak** és nem utolsó sorban esztétikusabb klimatizálást tesznek lehetővé a hagyományos horganyzott, szigetelt légcsatornákkal szemben.

## MIÉRT AZ EXANDAIR?

Több mint 10 éves ipari tapasztalatunknak is köszönhetően pontosan tudjuk, mi a különbség egy ipari terület és egy lakossági felhasználói környezet között.

Mindkettőre **van megoldásunk!**

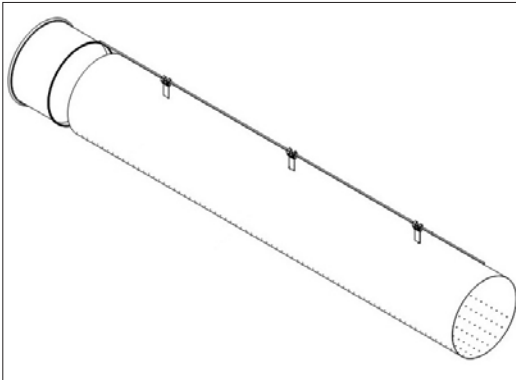
Textil légcsatornáink egyedi felmérés alapján kerülnek gyártásra, különböző alakban, színben, és tűzállósági osztályban, a megrendelő igényei szerinti függesztéssel, törekedve a leoptimálisabb megoldásra.

## RENDSZEREINK ELŐNYEI

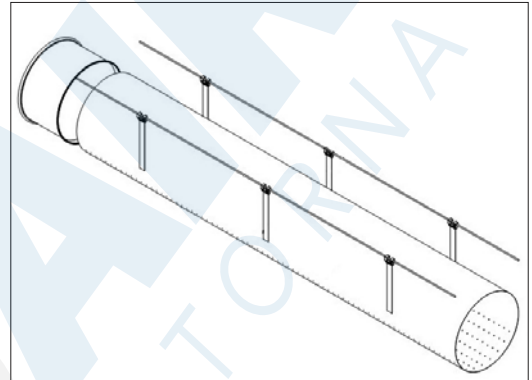
Az EXANDAIR textil légcsatorna rendszerek könnyen kivitelezhető alternatívát jelentenek, hiszen telepítésük egyszerűbb, és nem utolsó sorban gyorsabb a hagyományos rendszerekével szemben. Másik nagy előnyük, hogy a tetőszerkezetet egyáltalán nem terhelik túl, így annak külön megerősítésére nincs szükség a fémből készült légtechnikai elemekkel szemben. Textil légcsatornák anyagtulajdonoságaik miatt nagyságrendekkel könnyebbek, mint a hasonló spirálkorcolt légtechnikai rendszerek.

Textil légcsatornák tartozásánál el kell különítenünk a sínes, illetve a kábeles rendszereket. A helyes tartozás kiválasztása függ a textil légcsatorna rendszer átmérőjétől és hosszától egyaránt. Van az a hossz, amit kábeles függesztéssel már nem lehet kivitelezni, és van, ahol pont a kábeles opció az esztétikusabb. Bizonyos átmérő felett már dupla függesztéssel is kalkulálni kell, azaz a textil légcsatorna rendszer nem középen, hanem a két oldalán kerül végig függesztésre. Nem utolsó szempont a választott légcsatorna rendszer alakja sem, mivel a negyedkör kiállítású csatornákat csak plafonhoz, illetve falhoz illesztett sínekkel forgalmazzuk. Ezzel a megoldással lehet legegyszerűbben, minimális átalakítással állmennyezetes raszterekhez függeszteni a rendszert, ami nagy előnyt jelent például az irodák klimatizálásánál, mind a félkör, mind a negyedkör kialakítású csatornák esetében.

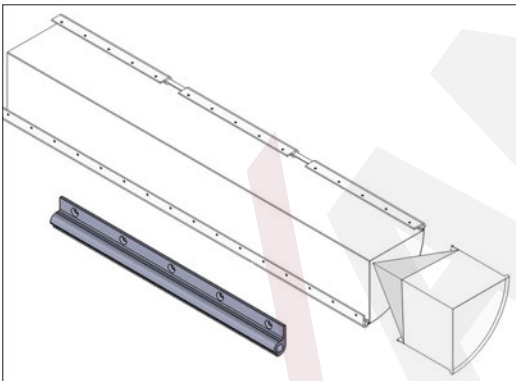
## RÖGZÍTÉSI LEHETŐSÉGEK



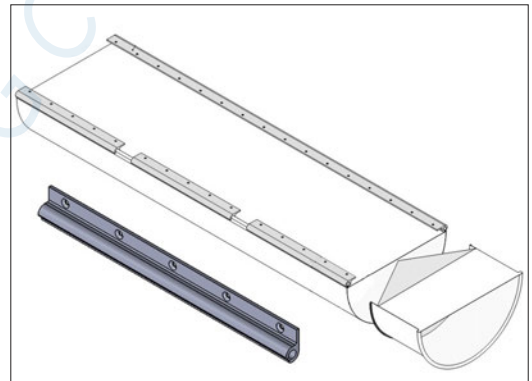
SZIMPLA KÁBELES FELFÜGGESZTÉS



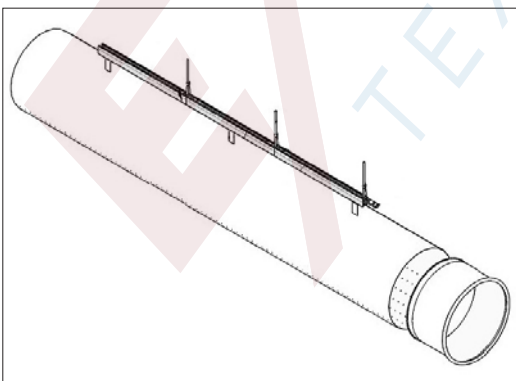
DUPLA KÁBELES FELFÜGGESZTÉS



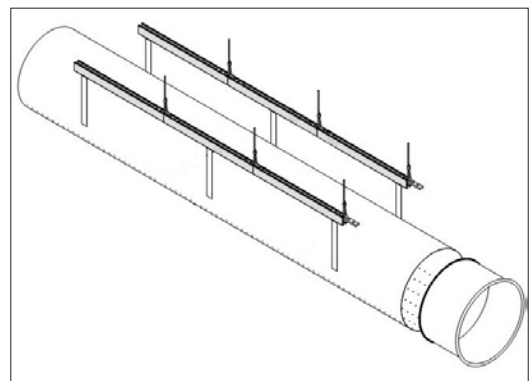
NEGYED KÖRÍVES RENDSZER FELFÜGGESZTÉSE



FÉLKÖRÍVES RENDSZER FELFÜGGESZTÉSE



SZIMPLA SÍNES FELFÜGGESZTÉS



DUPLA SÍNES FELFÜGGESZTÉS

## HAGYOMÁNYOS LÉGTECHNIKÁVAL SZEMBENI ELŐNYÖK

### Töredéke a tömege

- Kevésbé terheli a tetőszerkezetet, így annak utólagos megerősítésére nincs szükség.
- Könnyebb és gyorsabb szállítani, mivel egy kisebb méretű furgonban is elférnek az elemei.
- Textil légcsatornánk csomagolása 80cm×60cm×50cm méretű dobozokba történik, a sínes rendszerek felfüggesztése pedig 300cm-es szállakban maximalizáltuk.

### Egyszerűbb tartózás

- Könnyebb szerelni, mivel kevesebb elemből állnak, illetve adott esetben állmennyezeti raszterhez is illeszthetőek.
- Rendszereinket telepítési, és karbantartási útmutatóval együtt szállítjuk, hogy Ön a legkevesebb energiaráfordítással tudja azokat telepíteni.

### Nem kell szigetelni

- Textil légcsatornánk kialakításukból kifolyólag kondenzációmentes működést tesznek lehetővé, ezért utólagos szigetelésükkel nem kell bajlódni, mint a hagyományos rendszerek esetében.

### Minimális beszállítás, melyet nem lehet elállítani

- Textil légcsatornánk a gondos tervezésük által minimális beszállítást igényelnek, amelyet később sem tudnak az óvatlan kezek elállítani.

### Egyszerűbb karbantartás

- Textiljeink kiváló anyagtulajdonságaik miatt ipari mosógépben moshatóak, valamint könnyen száríthatóak, mely folyamatok után ismét használatra készek. A karbantartást évente egy alkalommal célszerű elvégezni!

24 darab, átlagban 21 méter hosszúságú 450mm átmérőjű kör alakú textil légcsatorna csomagolása, a hozzá tartozó 520 méternyi sínes felfüggesztéssel.





## TEXTIL LÉGCSATORNA KIVITELEZÉSEINK



# **EX**ANDAIR

TEXTIL LÉGCSATORNA

## **ELÉRHETŐSÉGEINK**

WEB : [www.exandair.com](http://www.exandair.com)

E-MAIL : [sandor.mate@daalgroup.hu](mailto:sandor.mate@daalgroup.hu)

TEL : 06 70 312 1604

